

## VALIKUD

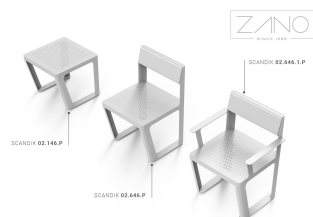
---

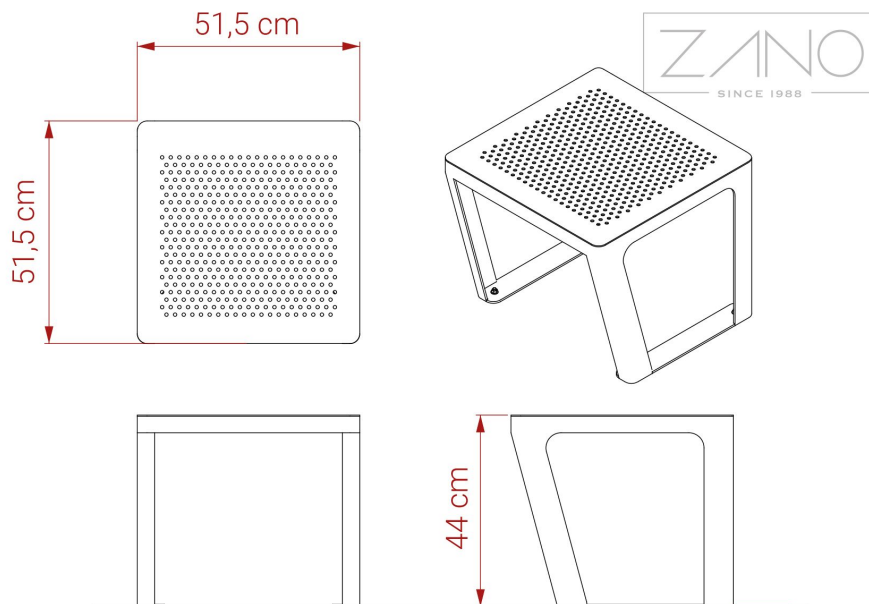
## KIRJELDUS

---

Scandik iste on valmistatud täielikult terasest. Ültal on leht perforeeritud. Mööbel on saadaval valikuliselt roostevabast terasest või süsinikterasest, tsingitud ja pulbervärvitud RAL-värviga.

Scandik iste on seljatoeta versioon Scandik 02.646.P. Seda saab kombineerida teiste Scandik-mudeli linnamööbli osadega, nagu lillepotid, pingid, lamamistoolid ja tugitoolid.





## ÜLDISED TEHNILISED ANDMED

### Mõõtmed

- laius: 51,5 cm
- kõrgus: 44 cm
- sügavus: 51,5 cm

### Materjalid

- konstruktsioon - roostevabast terasest või süsinikterasest, tsingitud ja pulbervärvitud

### Weight

- 19 kg

ZANO



*Iwona Żaczek*

Toode: Scandik iste

Kataloogi number:

**02.146.P**

Disainer: Iwona Żaczek

Vastavalt Poola 04.02.1994. aasta autoriõiguse ja sellega seotud õiguste seadusele (ametlik väljaanne nr 24, punkt 83, parandatud: Teataja nr 43, punkt 170) ja koosõlas ELi autoriõigust käsitlevate õigusaktidega, sealhulgas kõigi ELi autoriõigust käsitlevate direktiivide ja määrustega, jätab ettevõtte Zano Miroslaw Zarotynski endale autoriõigused joonistele, kirjeldustele, 3D-mudelitele, renderdustele, graafikale, pakkumiste sisule, pakkumiste lisadele ja kõikidele muudele dokumentidele. Selle sisu on ettevõtte ZANO Miroslaw Zarotynski intellektuaalne omand. Autori ideede, lahenduste kasutamine, fotode, graafika või graafikafragmentide, kirjeldavate tekstide kopeerimine, levitamine ja levitamine kasumi saamise eesmärgil ilma autori - ettevõtte ZANO Miroslaw Zarotynski - loata on keelatud ja kujutab endast autoriõiguse rikkumist ning on karistatav.